

E帯 WR12同軸導波管変換器 - End-launcher Plug type -

NEW

▶ 製品概要

同軸導波管変換器は、同軸線路を導波管線路に変換するコンポーネントです。
今回、60～92GHz帯 End-launcher(直線構造)プラグタイプを新たに開発しました。

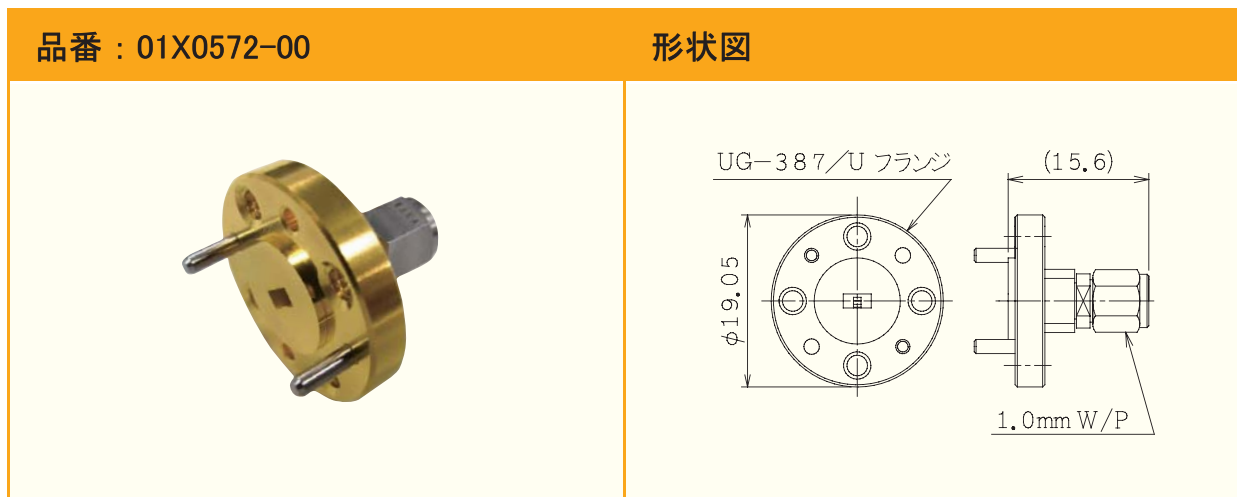
▶ 特長

直線構造にすることで、組み込みが容易になりました。
低損失、低V.S.W.R.を実現
軽量省スペース化、最短(15mm)で導波管から同軸に変換できます。
スムーズな脱着を実現

▶ 用途

車載レーダーシステム、交通網用レーダー、ミリ波伝送等の開発ツール

▶ 製品例



▶ 仕様 (参考)

◆ 電気的特性

項目	仕様
周波数範囲	60～92GHz
V.S.W.R.	1.5以下
挿入損失	0.5dB以下
使用温度範囲	25°C±20°C

◆ 機械的特性

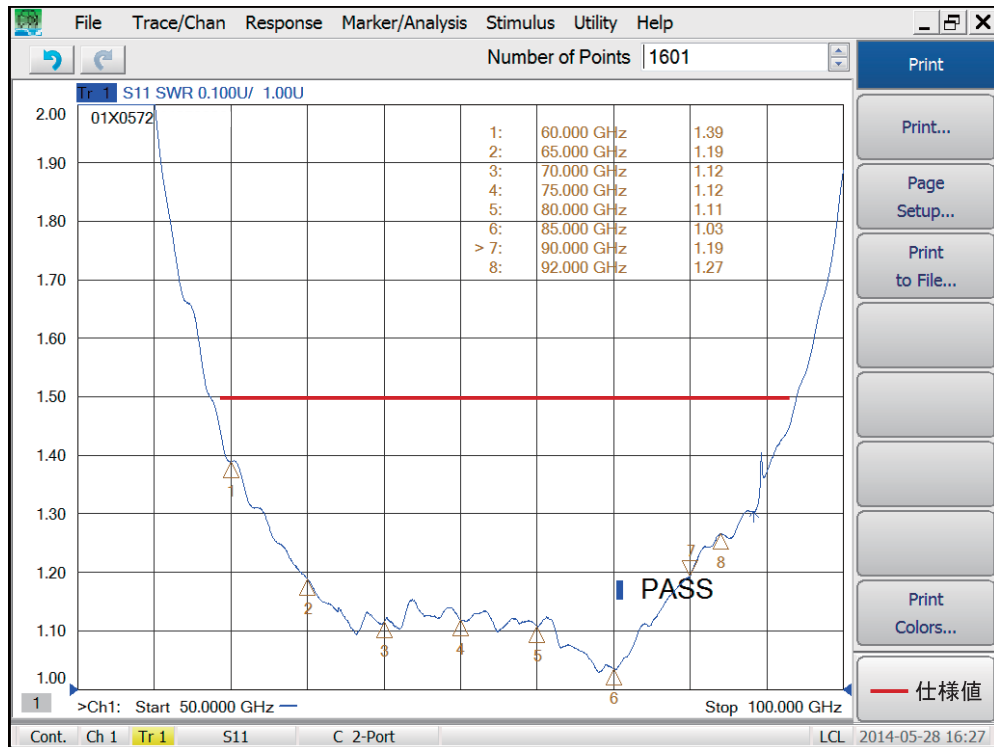
項目	仕様
コネクタ	1.0mm W (Plug)
フランジ	UG-387/U
Waveguide	WR-12
全長	約15.6mm (ピンを含まず)

Waka®

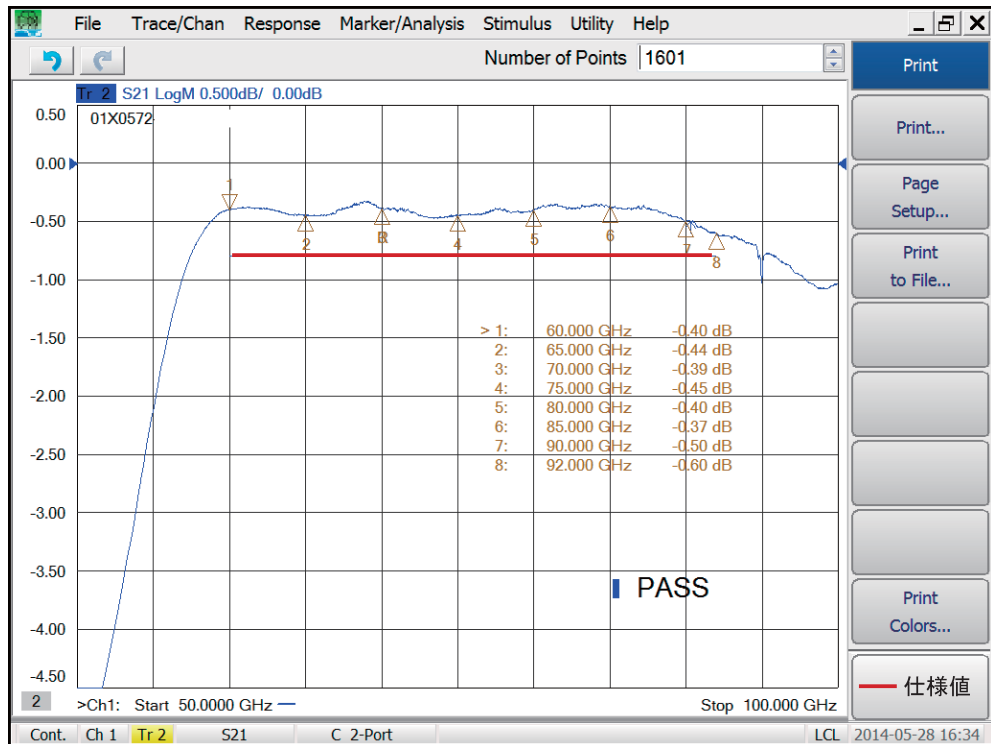
株式会社ワカ製作所
WAKA MANUFACTURING CO.,LTD
TEL: 03-6635-5410 FAX: 03-6635-5420
URL: <http://www.waka.co.jp/>
お問合せ: 営業部まで

▶ データ（参考）

◆ V.S.W.R.



◆ 挿入損失



※上記データは製品 2 個分の数値です。