

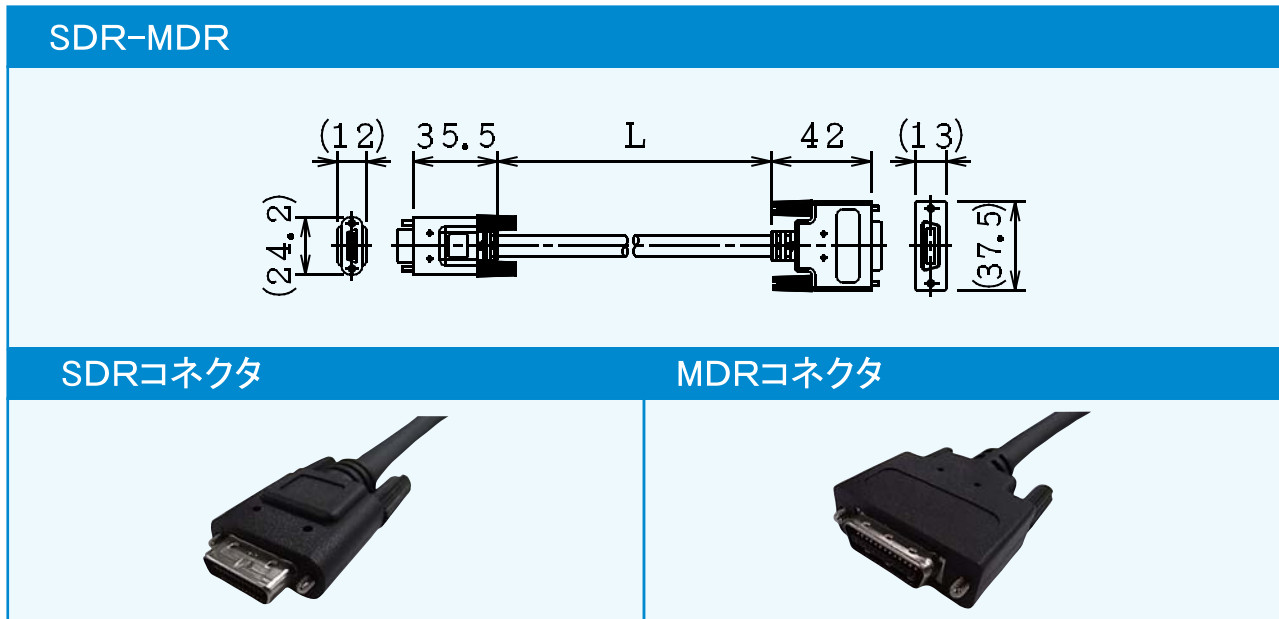
PoCL ケーブル シリーズ



概要

- Camera Link 規格および PoCL 規格に適合したカメラとフレームグラバード間の信号伝送用。
- 米国 AIA 規格に適合。
- RoHS 指令に適合。

製品形状図



※ライトアングル形状も対応可能です。

仕様(参考)

項目	仕様	項目	仕様	
定格電圧 / 温度	30V/80°C	ケーブル	外径	φ 9.0mm
特性インピーダンス	100±10Ω		難燃性	VW-1
スキュー (ペア内 / ペア間)	50ps/m 以下		用途	固定配線

コネクタ組合せ		品番	標準ケーブル長
MDR	MDR	02W2657#□□□□	1m (#1000) 2m (#2000) 3m (#3000) 5m (#5000)
SDR	MDR	02W2644#□□□□	
SDR	SDR	02W2547#□□□□	

※他のケーブル長は、別途ご相談ください。

画像伝送距離 参考値

ピクセルクロック周波数	最大ケーブル長
40MHz	7.8m
66MHz	5.8m
80MHz	3.8m

※上記は、スキュー仕様からの計算値であり、保証値ではありません。ご使用のシステムにて評価する事を推奨します。



株式会社ワカ製作所
WAKA MANUFACTURING CO.,LTD
TEL:03-6635-5410 FAX:03-6635-5420
URL:http://www.waka.co.jp/
お問合せ:営業部まで