

N型コネクタ (～18GHz対応品) **NEW**

特長


従来品より優れた高周波特性（低V.S.W.R）を実現した、広帯域対応のN型コネクタです。
（使用周波数範囲：DC～18GHz）防塵キャップ（別売り）もご用意しております。

用途

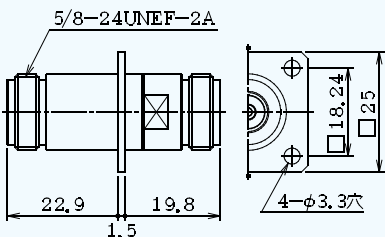
電波暗室、計測機器、通信設備等

製品

品番：02R0369-00 N/J - N/J アダプタ



防塵キャップ (01K2424-00)



V.S.W.R.	DC～4GHz	<1.04
	4GHz～8GHz	<1.06
	8GHz～18GHz	<1.10

	材質	メッキ
Body	SUS	Pv
中心コンタクト	BeCu	Au

データ (参考)

