

USB TypeC ラッチレス検査用ケーブル **NEW**

▶ 概要

次世代 USB 規格「USB TypeC」に準拠した、多種多様な USB TypeC 搭載機器の検査用に開発。

▶ 特徴

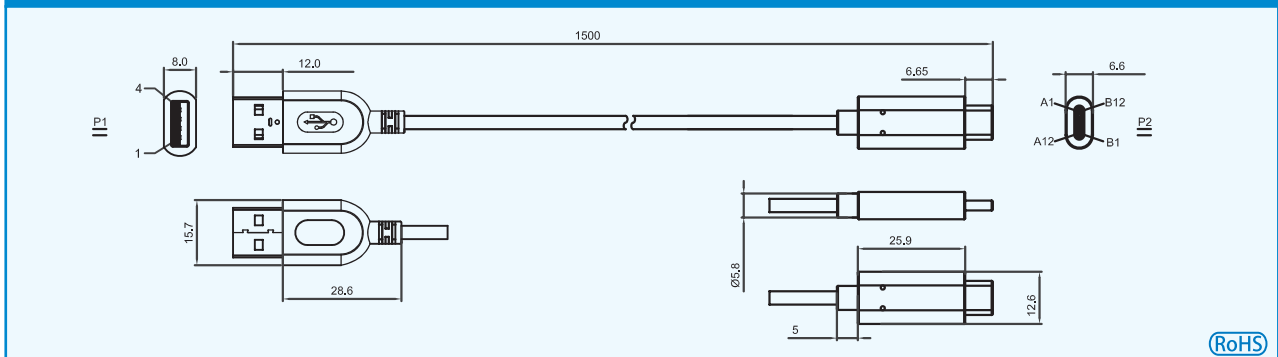
- セット側に挿入抜去の負担を加えずに検査が出来るよう設計開発されたラッチレスケーブル
- プラグ挿入時、表裏の方向が無いリバーシブル構造
- 優れた EMI/EMC 特性
- スムーズな挿入抜去

▶ 用途

USB TypeC 搭載のスマートフォン、タブレット PC、ノート PC、TV、小型液晶ディスプレイ、ゲーム機、外部記憶媒体、その他小型携帯機器全般の製造工程での検査等へ使用。

▶ 製品形状図

品番 : 02W2674-00 (USB2.0 A to TypeC ラッチレス検査用ケーブル)



▶ 仕様(参考)

項目	仕様	Pin Assignment					
USB/TypeC 極数	24 極	P1	P2	Color	Cut length	AWG	Signal
挿抜寿命	10000 回	1	A4, B4, A9, B9	RED		22	VBUS
使用温度範囲	10°C ~ 40°C	2	A6	GREEN		30	D+
		3	A7	WHITE		30	D-
		4	A1, B1, A12, B12	Drain		26	GND
		SHELL	SHELL	抵抗56K±5%	BRAID		SHIELD
			A5				

Waka

株式会社ワカ製作所
WAKA MANUFACTURING CO.,LTD
TEL:03-6635-5410 FAX:03-6635-5420
URL:<http://www.waka.co.jp/>
お問合せ:営業部まで