

リチウムイオンバッテリー対応

ソーラー充電モジュール

NEW



100W タイプ登場

リチウム
二次電池

鉛
二次電池

保護
機能

小型
軽量

変換効率
最大

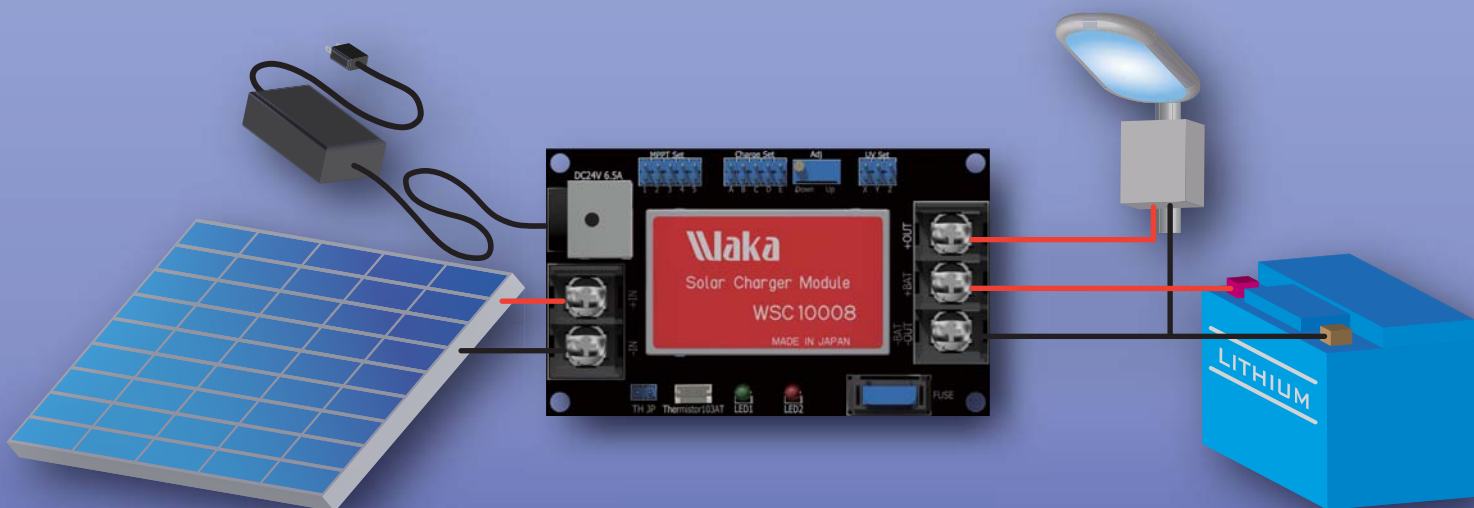
95%

MPPT

20W

50W

100W



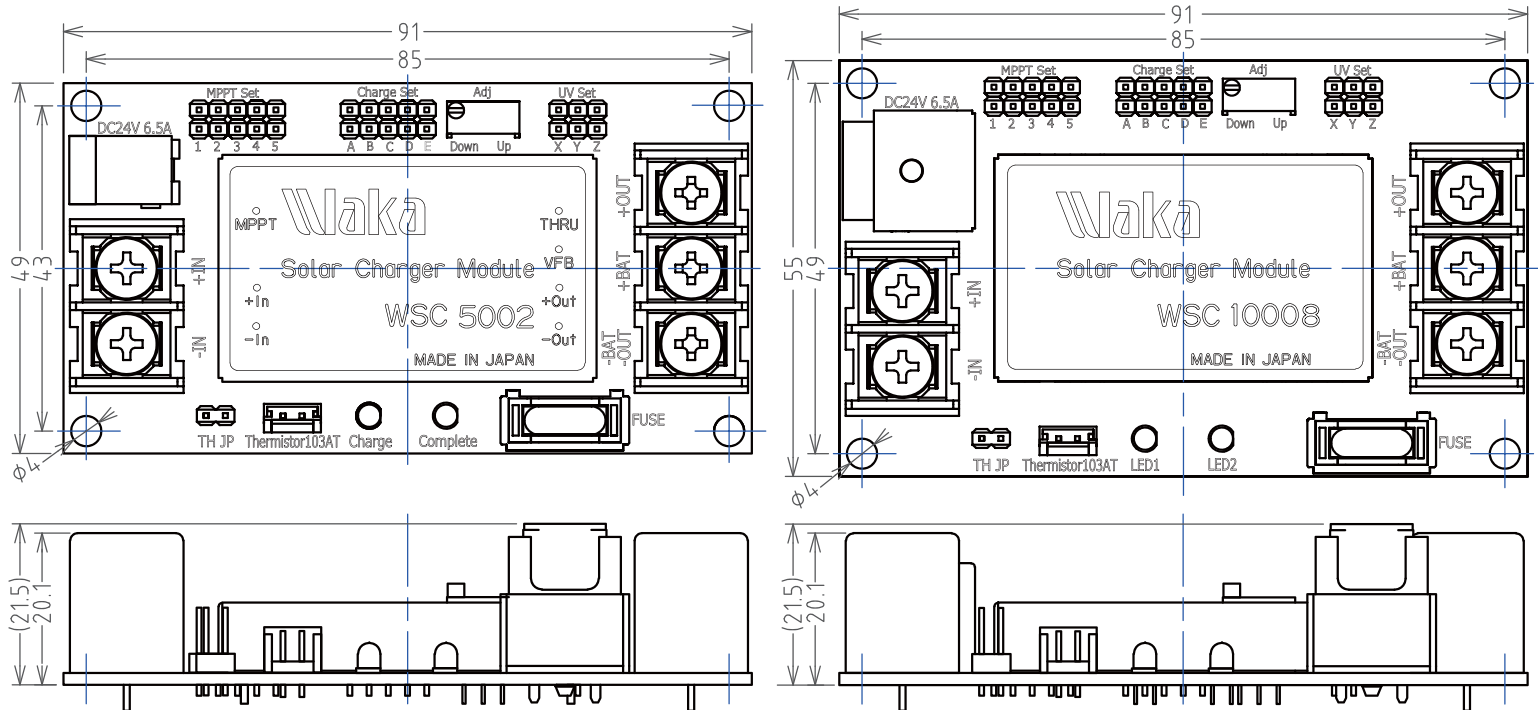
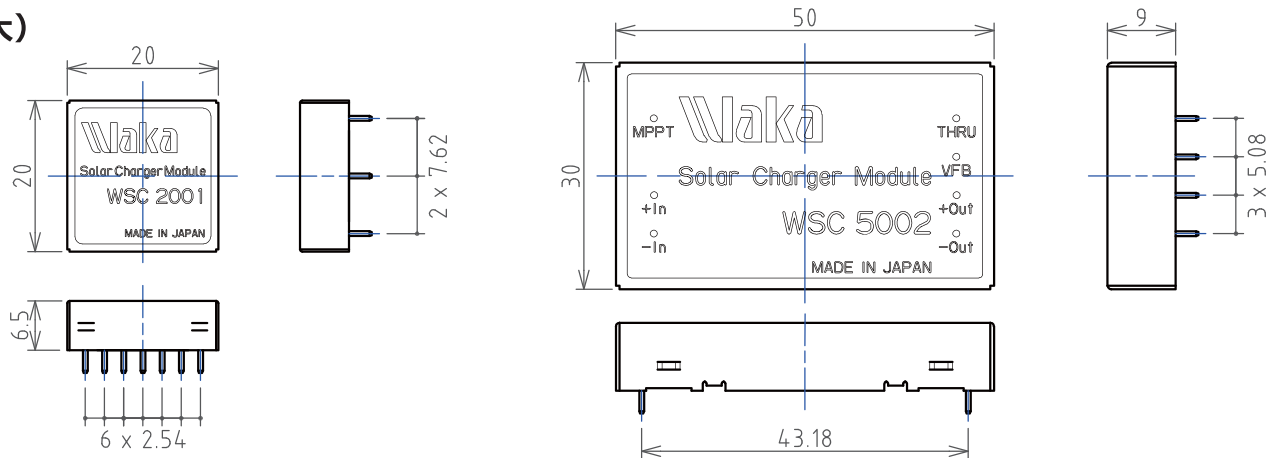
WAKA Manufacturing Co., Ltd.

主な仕様

型式	WSC2001(開発中)	WSC2001EX(開発中)	WSC5002	WSC5002EX	WSC10008
対象バッテリー	リチウムイオン・鉛				
入力電圧	9V~18V		18V~28V		
最大出力	20W		50W	100W	
MPPT電圧	9V(出荷時)~28V		17.2V(出荷時)~28V		
	外部接続抵抗	プリセット	外部接続抵抗	プリセット	プリセット
出力電圧	4.2V±5%(出荷時)~26V		12.3V±5%(出荷時)~26V		
	外部接続抵抗	プリセット	外部接続抵抗	プリセット	プリセット
使用温度範囲	-20℃~45℃				
推奨 ソーラーパネル	最大出力 開放電圧	5W~30W 10V~28V		10W~100W 18V~28V	70W~150W
寸法	20×20×6.5mm	未定	50×30×9mm	91×49×20.1mm	91×55×20.1mm
重量	未定	未定	30g	75g	80g
機能	過充電保護	○	○	○	○
	過熱シャットダウン	○	○	○	○
	バッテリー未接続検出	-	○	-	○
	過電流保護	-	○	-	○
	過放電保護	-	○	-	○
	外部温度センサー	-	○	-	○
	動作状態LED表示	-	○	-	○
	ACアダプター充電機能	-	○	-	○

仕様、外観は予告なく変更する場合がありますのでご了承ください。

外形寸法 (原寸大)



代理店

Waka Manufacturing Co., Ltd.

株式会社ワカ製作所
 〒160-0023 東京都新宿区西新宿 1-20-3
 西新宿高木ビル 6 F
 TEL : 03-6635-5410 FAX : 03-6635-5420
<http://www.waka.co.jp>